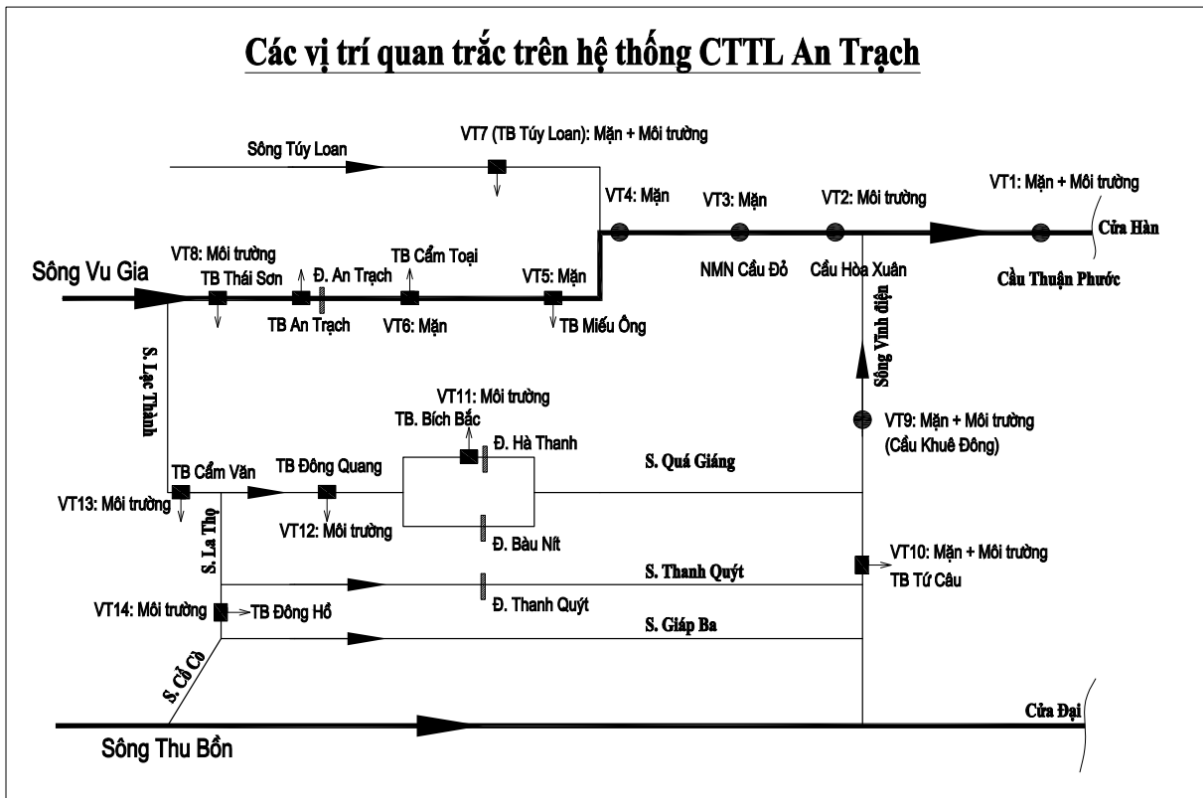


VIỆN KHOA HỌC THỦY LỢI VIỆT NAM
VIỆN KHOA HỌC THỦY LỢI MIỀN TRUNG VÀ TÂY NGUYÊN

Nhiệm vụ “*Giám sát, dự báo chất lượng nước trong hệ thống công trình thủy lợi An Trạch, phục vụ lấy nước sản xuất nông nghiệp năm 2020*”

BẢN TIN TUẦN, KỲ 19, THÁNG 6

KẾT QUẢ DỰ BÁO CHẤT LƯỢNG NƯỚC TỪ NGÀY 12/6 - 18/6/2020



Hệ thống thủy lợi An Trạch

Đà Nẵng, ngày 11 tháng 6 năm 2020

VIỆN KHOA HỌC THỦY LỢI VIỆT NAM
VIỆN KHOA HỌC THỦY LỢI MIỀN TRUNG VÀ TÂY NGUYÊN

Nhiệm vụ “*Giám sát, dự báo chất lượng nước trong hệ thống công trình thủy lợi An Trạch, phục vụ lấy nước sản xuất nông nghiệp năm 2020*”

BẢN TIN TUẦN, KỲ 19, THÁNG 6
KẾT QUẢ DỰ BÁO CHẤT LƯỢNG NƯỚC TỪ NGÀY 12/6 - 18/6/2020

CHỦ NHIỆM NHIỆM VỤ

CƠ QUAN THỰC HIỆN
VIỆN KHOA HỌC THỦY LỢI
MIỀN TRUNG VÀ TÂY NGUYÊN

TS. Hoàng Ngọc Tuấn

Thông tin chung

Nhiệm vụ Giám sát, dự báo chất lượng nước trong hệ thống công trình thủy lợi An Trạch, phục vụ lấy nước sản xuất nông nghiệp năm 2020 được Tổng cục Thủy lợi - Bộ Nông nghiệp và Phát triển nông thôn giao Viện Khoa học Thủy lợi miền Trung và Tây Nguyên thực hiện. Năm 2020, có 14 đợt lấy mẫu quan trắc chất lượng nước trong hệ thống với 14 điểm quan trắc và 13 chỉ tiêu phân tích. Trong mỗi đợt lấy mẫu có 01 bản tin kết quả dự báo chất lượng nước. Các bản tin được đưa lên websites tại địa chỉ www.cviwr.vn và được gửi cho các địa phương vùng dự án.

Bản tin kết quả dự báo chất lượng nước kỳ 19 lấy mẫu ngày 03/6/2020, nội dung gồm: Kết quả độ mặn, kết quả phân tích các chỉ tiêu; kết quả tính chỉ số WQI; kết quả đánh giá chất lượng nước phục vụ SXNN theo các chỉ tiêu hóa lý, vi sinh và chỉ số WQI; kết quả dự báo diễn biến xâm nhập mặn; cùng với những khuyến cáo về chất lượng nước khi sử dụng phục vụ SXNN.

Đà Nẵng, ngày 04 tháng 6 năm 2020

BẢN TIN DỰ BÁO CHẤT LƯỢNG NƯỚC THEO TUẦN

Đợt 19

1. Tên nhiệm vụ: Giám sát, dự báo chất lượng nước trong hệ thống công trình thủy lợi An Trạch, phục vụ lấy nước sản xuất nông nghiệp năm 2020.

2. Giới thiệu chung về hệ thống thủy lợi An Trạch

Hệ thống thủy lợi An Trạch là hệ thống thủy lợi liên tỉnh thuộc lưu vực sông Vu Gia - Thu Bồn, bao gồm bốn đập dâng (An Trạch trên sông Yên, Bàu Nít trên sông Bàu Sấu, Hà Thanh trên sông Quá Giáng và Thanh Quýt trên sông La Thọ) và 10 trạm bơm điện phục vụ tưới cho 9.700ha đất của 2 tỉnh Quảng Nam, Đà Nẵng và cấp nước sinh hoạt với lưu lượng 350.000m³/ngày đêm (sau năm 2010).

3. Ngày quan trắc: 10/6/2020.

4. Ngày cung cấp thông tin: 11/6/2020.

5. Đơn vị thực hiện: Viện Khoa học Thủy lợi miền Trung và Tây Nguyên

- TS. Hoàng Ngọc Tuấn (Chủ nhiệm)
- ThS. Nguyễn Văn Lực
- ThS. Nguyễn Ngọc Vinh
- KS. Đặng Thị Nga
- KS. Võ Thị Tuyết

6. Người cung cấp thông tin: Viện Khoa học Thủy lợi miền Trung và Tây Nguyên.

7. Đơn vị nhận thông tin: Tổng cục Thủy lợi - Bộ Nông nghiệp và Phát triển nông thôn

8. Vị trí lấy mẫu: 14 vị trí

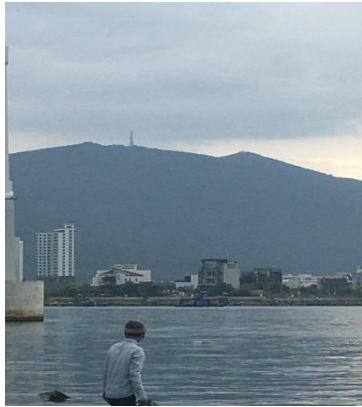
Bảng 1. Vị trí các trạm đo và lý do lựa chọn vị trí đo năm 2020

TT	Ký hiệu	Tọa độ		Địa điểm	Mục đích quan trắc
		Kinh độ (E)	Vĩ độ (N)		
1	VT1	108°13'15.00"	16°5'42.71"	Cầu Thuận Phước	- Quan trắc độ mặn để làm biên dưới cho mô hình - Quan trắc chất lượng nước trước khi đổ ra biển (biên dưới).
2	VT2	108°13'22.74"	16° 1'28.03"	Cầu Hòa Xuân	- Quan trắc chất lượng nước nhằm giám sát kênh xả thải từ khu trung tâm thành phố Đà Nẵng đổ ra từ hồ Khuê Trung.
3	VT3	108°11'25.21	15°59'58.48"	Thượng lưu Cầu Đò 50m	- Quan trắc độ mặn
4	VT4	108°09'52.87"	15°59'38.22"	Ngã 3 sông Túy Loan và sông Yên	- Quan trắc độ mặn tại ngã 3 sông để kiểm tra, dự báo nê m mặn tiến vào 2 hướng đập dâng An Trạch và trạm bơm Túy Loan.
5	VT5	108° 9'48.29"	15°59'17.84"	Trạm bơm Miếu Ông trên sông Yên (hạ du đập dâng An Trạch)	- Quan trắc và dự báo độ mặn để phục vụ trạm bơm tưới cho 30ha

TT	Ký hiệu	Tọa độ		Địa điểm	Mục đích quan trắc
		Kinh độ (E)	Vĩ độ (N)		
6	VT6	108° 9'16.48"	15°58'49.41"	Trạm bơm Cẩm Toại trên sông Yên (hạ du đập dâng An Trạch)	- Quan trắc và dự báo độ mặn để phục vụ trạm bơm tưới cho 60ha
7	VT7	108° 8'29.14"	15°59'57.52"	Trạm bơm Túy Loan trên sông Túy Loan	- Quan trắc và dự báo độ mặn để phục vụ trạm bơm tưới cho 500ha. - Quan trắc chất lượng nước trên nhánh sông Túy Loan.
8	VT8	108° 8'11.86"	15°54'55.22"	TB Thái Sơn (thượng lưu đập An Trạch)	- Quan trắc và dự báo chất lượng nước tại trạm bơm Thái Sơn, tưới cho 750 ha
9	VT9	108°13'45.89"	16° 0'3.85"	Ngã 3 sông Vĩnh Điện - Quá Giáng	- Quan trắc độ mặn tại hạ lưu ngã 3 sông (cầu Khuê Đông) để kiểm tra, dự báo trước khi tiến vào 2 hướng sông. - Quan trắc chất lượng nước trước khi đổ ra sông Hàn.
10	VT10	108°14'38.25"	15°56'25.93"	Trạm bơm Tứ Cầu (sông Vĩnh Điện)	- Quan trắc độ mặn tại trạm bơm Tứ Cầu, tưới cho 870 ha. - Quan trắc chất lượng nước
11	VT11	108°11'47.21"	15°57'10.34"	Trạm bơm Bích Bắc (thượng lưu đập dâng Hà Thanh)	- Quan trắc chất lượng nước của trạm bơm Bích Bắc, tưới cho 1.625ha
12	VT12	108°11'2.31"	15°55'29.34"	Trạm bơm Đông Quang	- Quan trắc chất lượng nước của trạm bơm Đông Quang, tưới cho 2.410ha
13	VT13	108° 9'48.19"	15°54'30.08"	Trạm bơm Cẩm Vân	- Quan trắc chất lượng nước của trạm bơm Cẩm Vân, tưới cho 2.120ha
14	VT14	108°12'57.6"	15°54'16.9"	Trạm bơm Đông Hồ	- Quan trắc chất lượng nước của trạm bơm Đông Hồ, tưới cho 800ha

9. Thông tin lúc lấy mẫu: Trời nắng.

Một số hình ảnh lấy mẫu hiện trường ngày 10/6/2020 tại các vị trí quan trắc:



Hình 1: Cầu Thuận Phước



Hình 2: Trạm bơm Túy Loan



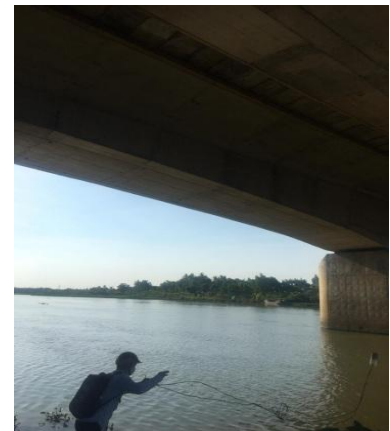
Hình 3: Trạm bơm Thái Sơn



Hình 4: Trạm bơm Từ Cầu



Hình 5: Trạm bơm Miếu Ông



Hình 6: Cầu Đỏ

I/ KẾT QUẢ QUAN TRẮC CHẤT LƯỢNG NƯỚC

1.1. Kết quả đo độ mặn (VT1, VT3, VT4, VT5, VT6, VT7, VT9, VT10)

Bảng 2. Kết quả đo độ mặn trung bình ngày

TT	Độ mặn (%)							
	VT1 06h30ph	VT3 06h50ph	VT4 07h25ph	VT5 09h50ph	VT6 09h30ph	VT7 10h05ph	VT9 11h20ph	VT10 10h50ph
Ngày 10/6	14,5	0	0	0	0	0	4,6	0

1.2. Kết quả phân tích chất lượng nước (VT1, VT2, VT7, VT8, VT9, VT10, VT11, VT12, VT13, VT14)

Bảng 3. Kết quả phân tích chất lượng nước ngày 03 tháng 06 năm 2020 (trung bình ngày)

TT No	Tên chỉ tiêu (Test properties)	Phương pháp thử (Test methods)	Đơn vị tính (Unit)	Kết quả thử nghiệm (Test results)										Cột B ₁ QCVN0-MT:2015 /BTNMT
				VT1-03-6	VT2-03-6	VT7-03-6	VT8-03-6	VT9-03-6	VT10-03-6	VT11-03-6	VT12-03-6	VT13-03-6	VT14-03-6	
1	Nhiệt độ	Hiện trường	°C	29,5	29,9	31,2	29,2	30,1	32,8	30,2	28,8	29,1	30,2	
2	pH ⁽¹⁾⁽²⁾⁽³⁾	TCVN 6492:2011	-	7,29	6,15	7,68	8,05	8,13	6,23	7,25	7,63	7,49	7,84	5,5-9
3	Độ dẫn điện (EC)	SMEWW 2510B:2012	mS/cm	28,7	372	297	46,82	18,33	648	78,4	95,1	107,3	147,4	
4	Oxy hòa tan (DO ⁽¹⁾⁽²⁾)	TCVN 7325: 2004	mg/L	6,08	5,29	6,12	6,3	6,74	5,36	6,84	6,57	6,88	6,89	≥4
5	Tổng chất rắn lơ lửng (TSS ⁽¹⁾⁽²⁾)	TCVN 6625:2000	mg/L	15,4	79,4	47,2	38,5	32,7	62,7	29,5	28,4	41,7	52,6	50
6	Độ đục	Hiện trường	NTU	3,4	14,18	15,73	27,92	3,65	36,42	39,81	7,79	40,67	32,34	
7	Clorua (Cl ⁻) ⁽¹⁾⁽²⁾	TCVN 6494-1:2011	mg/L	627	1483	728	705	837	2632	694	635	744	723	350
8	Amoni NH ₄ ⁺ -N ⁽¹⁾⁽²⁾	SMEWW 4500 NH ₃ B,F:2012	mg/L	0,362	0,487	0,332	0,318	0,321	0,693	0,322	0,315	0,322	0,312	0,9
9	Nitrit NO ₂ ⁻ -N ⁽¹⁾⁽²⁾	TCVN 6178:1996	mg/L	0,009	0,053	0,012	0,011	0,016	0,125	0,009	0,01	0,012	0,01	0,05
10	Nitrat NO ₃ ⁻ -N ⁽¹⁾⁽²⁾	US EPA Method 352.1	mg/L	0,126	1,353	0,147	0,153	0,238	1,487	0,137	0,152	0,146	0,153	10
11	Photphat PO ₄ ³⁻ -P ⁽¹⁾	TCVN 6202:2008	mg/L	0,192	0,339	0,287	0,274	0,283	0,518	0,328	0,331	0,401	0,314	0,3
12	Nhu cầu oxy hóa học (COD ⁽¹⁾)	SMEWW 5220C:2012	mg/L	17	42	16	16	20	35	16	17	16	17	30
13	Nhu cầu oxy sinh học (BOD ₅ ⁽¹⁾⁽²⁾)	TCVN 6001-1:2008	mg/L	9	21,5	8	7,5	10,6	18,3	7	8	6,8	7,6	15
14	Tổng Coliform ⁽¹⁾	TCVN 6187-2:1996	MPN/100 mL	627	1483	728	705	837	2632	694	635	744	723	7500
WQI				90	71	90	90	89	69	90	89	89	90	

Ghi chú: QCVN08-MT:2015/BTNMT: Quy chuẩn kỹ thuật quốc gia về chất lượng nước mặt. Trong đó:

- Cột B1: Dùng cho mục đích tưới tiêu, thủy lợi hoặc các mục đích khác có yêu cầu chất lượng nước tương tự (Vị trí áp dụng: VT7, VT8, VT9, VT10, VT11, VT12, VT13, VT14).

II. ĐÁNH GIÁ CHẤT LƯỢNG NƯỚC THEO CHỈ SỐ WQI

Bảng 4. Kết quả tính toán chỉ số WQI tại các vị trí

TT	VT lấy mẫu		WQI	Đánh giá	Màu thể hiện		Xếp loại
1	VT1	Cầu Thuận Phước	90	Chất lượng nước tốt	Xanh lá cây		Tốt
2	VT2	Cầu Hòa Xuân	71	Chất lượng nước trung bình	Vàng		Trung bình
3	VT7	Kênh tưới thuộc TB Túy Loan	90	Chất lượng nước tốt	Xanh lá cây		Tốt
4	VT8	TB Thái Sơn (thượng lưu đập dâng An Trạch)	90	Chất lượng nước tốt	Xanh lá cây		Tốt
5	VT9	Cầu Khuê Đông	89	Chất lượng nước tốt	Xanh lá cây		Tốt
6	VT10	Trạm bơm Tứ Câu (sông Vĩnh Điện)	69	Chất lượng nước trung bình, phù hợp sử dụng cho mục đích tưới	Vàng		Trung bình
7	VT11	TB Bích Bắc (thượng lưu đập dâng Hà Thanh)	90	Chất lượng nước tốt	Xanh lá cây		Tốt
8	VT12	Kênh tưới thuộc TB Đông Quang	89	Chất lượng nước tốt	Xanh lá cây		Tốt
9	VT13	Kênh tưới thuộc TB Cẩm Văn	89	Chất lượng nước tốt	Xanh lá cây		Tốt
10	VT14	TB Đông Hồ	90	Chất lượng nước tốt	Xanh lá cây		Tốt

Ghi chú: Đánh giá theo hướng dẫn kỹ thuật tính toán và công bố chỉ số chất lượng nước Việt Nam (VN_WQI) ban hành theo Quyết định 1460/QĐ-TCMT, ngày 12/11/2019 của Tổng cục Môi trường. Trong đó:

WQI từ 91-100: Sử dụng tốt cho mục đích cấp nước sinh hoạt

WQI từ 76-90: Sử dụng cho mục đích cấp nước sinh hoạt nhưng cần các biện pháp xử lý phù hợp;

WQI từ 51-75: Sử dụng cho mục đích tưới tiêu và các mục đích tương đương khác;

WQI từ 26-50: Sử dụng cho giao thông thủy và các mục đích tương đương khác;

WQI từ 10-25: Nước ô nhiễm nặng, cần các biện pháp xử lý trong tương lai;

WQI <10: Nước nhiễm độc, cần có biện pháp khắc phục, xử lý.

III. ĐÁNH GIÁ CHẤT LƯỢNG NƯỚC

Theo số liệu quan trắc ngày 03/6/2020, rút ra một số nhận xét sau:

3.1. Về độ mặn

Độ mặn quan trắc tại các vị trí giảm hơn so với tuần trước. Tại vị trí các trạm bơm Miếu Ông (VT5), Cẩm Toại (VT6), Túy Loan (VT7), Tứ Câu (VT10) độ mặn quan trắc bằng 0; có thể lấy nước để phục vụ tưới cho lúa.

3.2. Về chất lượng nước

Tại các vị trí quan trắc chất lượng nước, so sánh với cột B1 trong QCVN08-MT:2015/BTNMT - Quy chuẩn kỹ thuật quốc gia về chất lượng nước mặt dùng cho mục đích tưới tiêu thủy lợi hoặc các mục đích sử dụng khác có yêu cầu chất lượng tương tự hoặc các mục đích sử dụng như loại B1 nhận thấy: Đa số các vị trí quan sát đều có chất lượng nước nằm trong giới hạn cho phép để cấp nước tưới. Chỉ có 02 vị trí có một số chỉ tiêu vượt ngưỡng cho phép là VT2 (Cầu Hòa Xuân) và VT10 (TB Tứ Câu) chất lượng nước có sự sụt giảm đáng kể so với các tuần trước, có 5 chỉ tiêu vượt ngưỡng là: TSS, NO₂⁻, COD, BOD, PO₄³⁻ do ảnh hưởng của việc xả thải từ các khu công nghiệp gần đó như khu công nghiệp Điện Nam - Điện Ngọc.

IV. DỰ BÁO CHẤT LƯỢNG NƯỚC: Từ ngày 12/6/2020 đến ngày 18/6/2020

1. Thông tin chung

a. Đặc điểm khí tượng, thủy văn và nguồn nước:

🌤️ Thời tiết:

Theo dự báo của Đài KTTV khu vực Trung Trung Bộ thì trong tháng 6/2020 khu vực này chịu ảnh hưởng chính của các hình thế: rìa đông nam áp thấp phía tây phát triển và mở rộng, xen kẽ là rìa phía nam của rãnh áp thấp nối với vùng áp thấp phía tây phát triển sau bị nén và đầy dần lên, chịu ảnh hưởng gió mùa tây nam hoạt động trung bình đến mạnh.

Thời tiết chủ yếu trong tháng 6: ngày nắng, nắng nóng, có nơi nắng gay gắt, chiều tối và đêm có mưa rào và dông vài nơi. Những ngày rãnh thấp nối với áp thấp phía Tây bị nén và đầy dần chiều và chiều tối có mưa rào và dông rải rác, đêm có mưa rào vài nơi; cần đề phòng các hiện tượng dông, lốc, sét và gió giật mạnh.

Thời kỳ 10 ngày giữa tháng (11 - 20/6/2020): Nền nhiệt độ khu vực xấp xỉ TBNN. Lượng mưa thấp hơn TBNN.

Ở khu vực Quảng Nam - Đà Nẵng, nhiệt độ trung bình trong tháng từ 28,5 - 30,5°C, lượng mưa phổ biến từ 70-100mm, có nơi từ 120-160mm.

🌊 Thủy văn:

Trong tháng 6/2020, dòng chảy trên các sông khu vực Trung Trung Bộ biến đổi chậm và có xu thế giảm dần.

Mức nước trung bình tháng trên hầu hết các sông ở mức thấp hơn tháng trước. So với TBNN cùng kỳ, mức nước trung bình trên các sông ở mức xấp xỉ và thấp hơn TBNN, riêng một số sông chịu ảnh hưởng thủy triều ở mức cao hơn. Đặc biệt mức nước thấp nhất tháng tại vùng trung lưu sông Vu Gia - Thu Bồn có khả năng tiếp tục xuống thấp nhất trong chuỗi số liệu quan trắc cùng kỳ.

Bảng 5. Dự báo đặc trưng mực nước trung bình tháng 06/2020

TT	Sông	Trạm	H _{trung bình} (cm)	Chênh lệch so với TBNN (cm)
1	Cấm Lệ	Cấm Lệ	-11	+3
2	Vu Gia	Ái Nghĩa	238	-57
3	Thu Bồn	Câu Lâu	-10	-6

b. Tóm tắt tình hình sản xuất nông nghiệp, thủy sản:

Hiện nay, trên địa bàn đã gieo sạ xong vụ lúa Hè Thu, đang trong giai đoạn bơm nước tưới dưỡng cho cây lúa.

c. Tình hình vận hành công trình thủy lợi:

Hệ thống thủy lợi An Trạch đang vận hành theo đúng quy trình đã được phê duyệt.

d. Hiện trạng các công trình ngăn mặn

Ngoài hệ thống các đập dâng thuộc hệ thống thủy lợi An Trạch: An Trạch, Hà Thanh, Bàu Nít, Thanh Quýt và đập ngăn mặn Duy Thành đã được xây dựng kiên cố. Năm 2020 trước vấn đề xâm nhập mặn ngày càng lớn và lượng xả từ các hồ thủy điện về thượng nguồn ít, Ủy ban nhân dân tỉnh Quảng Nam đã chủ động xây dựng các đập tạm ngăn mặn, gồm: đập tạm Tứ Câu (trên sông Vĩnh Điện) và đập tạm Xuyên Đông (sông Bến Giá).

Bảng 6. Bảng thống kê các đập ngăn mặn

TT	Tên đập	Tọa độ		Vị trí	Hình thức	Quy mô
		X	Y			
1	An Trạch	15°57'19,5"N	108°09'16,6"E	Xã Hòa Tiến, Hòa Vang, ĐN	Đập dâng	12 x (4,0 x 4,5)

2	Hà Thanh	15°57'10,2"N	108°11'48,4"E	Hòa Vang, ĐN	Đập dâng	7 x (2,35 x 1,85)
3	Bầu Nít	15°56'57,1"N	108°12'10"E	Xã Điện Hòa, Điện Bàn, QN	Đập dâng	6 x (4,2 x 3,8)
4	Thanh Quýt	15°54'58"N	108°13'01"E	Xã Điện Thắng Nam, Điện Bàn, QN	Đập dâng	6 x (3,8 x 2,5)
5	Duy Thành	15°49'54,5"N	108°19'45,8"E	Xã Duy Thành, Duy Xuyên, QN	Đập ngăn mặn	Dài 300m, gồm cửa van sập 4 x(20 x 4)m và 2 đập tràn BT
6	Tứ Câu	15°57'19,5"N	108°09'16,6"E	Xã Điện Ngọc, Điện Bàn, QN	Đập tạm	Dài 105m, rộng TB 5,2m
7	Xuyên Đông	15°50'57,4"N	108°15'48,8"E	TT Nam Phước, Duy Xuyên, QN	Đập tạm	Dài 160m, rộng TB 10m

(Nguồn: Nhóm thực hiện)

e. Hiện trạng xả thải vào nguồn nước:

Qua điều tra thực địa xác định được một số nguồn xả thải vào nguồn nước như sau:

Bảng 7. Thống kê một số nguồn xả thải

TT	Tên tổ chức/cá nhân xả nước thải	Địa chỉ	Vị trí điểm xả	Chế độ xả
1	Trạm thoát nước Hòa Xuân - Công ty Thoát nước và Xử lý nước thải Đà Nẵng	Số 18 Hồ Nguyên Trừng, Phường Hòa Cường Nam, Quận Hải Châu, TP.Đà Nẵng	Dưới gầm cầu Hòa Xuân Phía đường Thăng Long	Xả thường xuyên
2	Công ty Thoát nước và Xử lý nước thải Đà Nẵng	Số 18 Hồ Nguyên Trừng, Phường Hòa Cường Nam, Quận Hải Châu, TP.Đà Nẵng	Cầu Đò Xu cũ đường Thăng Long	Xả thường xuyên
3	Công ty Thoát nước và Xử lý nước thải Đà Nẵng	Số 18 Hồ Nguyên Trừng, Phường Hòa Cường Nam, Quận Hải Châu, TP.Đà Nẵng	Cuối đường Trần Huân giao với đường Thăng Long	Không thường xuyên
4	Công ty Thoát nước và Xử lý nước thải Đà Nẵng	Số 18 Hồ Nguyên Trừng, Phường Hòa Cường Nam, Quận Hải Châu, TP.Đà Nẵng	Phía dưới cầu Nguyễn Tri Phương, đường Thăng Long	Xả thường xuyên
5	Công ty Thoát nước và Xử lý nước thải Đà Nẵng	Số 18 Hồ Nguyên Trừng, Phường Hòa Cường Nam, Quận Hải Châu, TP.Đà Nẵng	Phía trên cầu Nguyễn Tri Phương, đường Thăng Long	Xả thường xuyên
6	Công ty Thoát nước và Xử lý nước thải Đà Nẵng	Số 18 Hồ Nguyên Trừng, Phường Hòa Cường Nam, Quận Hải Châu, TP.Đà Nẵng	Phía dưới cầu đi vào khu biệt thự Đảo Nổi	Xả thường xuyên
7	Công ty Thoát nước và Xử lý nước thải Đà Nẵng	Số 18 Hồ Nguyên Trừng, Phường Hòa Cường Nam, Quận Hải Châu, TP.Đà Nẵng	Giao Nguyễn Văn Huyền với Thăng Long	Không thường xuyên
8	Công ty Thoát nước và Xử lý nước thải Đà Nẵng	Số 18 Hồ Nguyên Trừng, Phường Hòa Cường Nam, Quận Hải Châu, TP.Đà Nẵng	Dưới gầm cầu Cẩm Lệ	Xả thường xuyên
9	Công ty Thoát nước và Xử lý nước thải Đà Nẵng	Số 18 Hồ Nguyên Trừng, Phường Hòa Cường Nam, Quận Hải Châu, TP.Đà Nẵng	Cửa ra Công Quỳnh, đường Thăng Long	Xả thường xuyên
10	Công ty Thoát nước và Xử lý nước thải Đà Nẵng	Số 18 Hồ Nguyên Trừng, Phường Hòa Cường Nam, Quận Hải Châu, TP.Đà Nẵng	Đường Thăng Long gần nhà hàng café Phố xưa	Xả thường xuyên
11	Công ty Thoát nước và Xử lý nước thải Đà Nẵng	Số 18 Hồ Nguyên Trừng, Phường Hòa Cường Nam, Quận Hải Châu, TP.Đà Nẵng	Giao đường Thăng Long với Phạm Vinh	Xả thường xuyên
12	Công ty Thoát nước và Xử lý nước thải Đà Nẵng	Số 18 Hồ Nguyên Trừng, Phường Hòa Cường Nam, Quận Hải Châu, TP.Đà Nẵng	Cách cầu Đò khoảng 150m về phía hạ lưu	Không thường xuyên

13	Khu dân cư và Chợ Túy Loan	Xã Hòa Nhơn, huyện Hòa Vang, thành phố Đà Nẵng	Xả thải ra sông Túy Loan gần Chùa Hưng Quang cạnh cầu Túy Loan, QL14B	Không thường xuyên
14	Nhà máy nước cầu Đò Công ty Cổ phần Cấp nước Đà Nẵng (Dawaco)	57 Xô Viết Nghệ Tĩnh - P. Hòa Cường Nam, Q. Hải Châu, TP. Đà Nẵng	Nhà máy nước cầu Đò	Không thường xuyên
15	Công ty Thoát nước và Xử lý nước thải Đà Nẵng	Số 18 Hồ Nguyên Trừng, Phường Hòa Cường Nam, Quận Hải Châu, TP.Đà Nẵng	Đường Tôn Thất Dương Ky giao Mạc Đăng Doanh	Không thường xuyên
16	Công ty Thoát nước và Xử lý nước thải Đà Nẵng	Số 18 Hồ Nguyên Trừng, Phường Hòa Cường Nam, Quận Hải Châu, TP.Đà Nẵng	Đường Tôn Thất Dương Ky giao Vũ Xuân Thiều	Không thường xuyên
17	Công ty Thoát nước và Xử lý nước thải Đà Nẵng	Số 18 Hồ Nguyên Trừng, Phường Hòa Cường Nam, Quận Hải Châu, TP.Đà Nẵng	Đường Tôn Thất Dương Ky	Xả thường xuyên
18	Công ty Thoát nước và Xử lý nước thải Đà Nẵng	Số 18 Hồ Nguyên Trừng, Phường Hòa Cường Nam, Quận Hải Châu, TP.Đà Nẵng	Đường Tôn Thất Dương Ky	Xả thường xuyên
19	Công ty Thoát nước và Xử lý nước thải Đà Nẵng	Số 18 Hồ Nguyên Trừng, Phường Hòa Cường Nam, Quận Hải Châu, TP.Đà Nẵng	Giao đường Văn Tiến Dũng với Đinh Gia Trinh	Xả thường xuyên
20	Công ty Thoát nước và Xử lý nước thải Đà Nẵng	Số 18 Hồ Nguyên Trừng, Phường Hòa Cường Nam, Quận Hải Châu, TP.Đà Nẵng	Giao đường Đinh Gia Trinh với Ngô Mây	Không thường xuyên
21	Công ty Thoát nước và Xử lý nước thải Đà Nẵng	Số 18 Hồ Nguyên Trừng, Phường Hòa Cường Nam, Quận Hải Châu, TP.Đà Nẵng	Giao đường Nguyễn Hồng Ánh với Hoàng Đạo Thành	Xả thường xuyên
22	Công ty Thoát nước và Xử lý nước thải Đà Nẵng	Số 18 Hồ Nguyên Trừng, Phường Hòa Cường Nam, Quận Hải Châu, TP.Đà Nẵng	Giao đường Nguyễn Hồng Ánh với Trần Tử Bình	Xả thường xuyên
23	Công ty Thoát nước và Xử lý nước thải Đà Nẵng	Số 18 Hồ Nguyên Trừng, Phường Hòa Cường Nam, Quận Hải Châu, TP.Đà Nẵng	Đường Nguyễn Hồng Ánh	Không thường xuyên
24	Công ty Thoát nước và Xử lý nước thải Đà Nẵng	Số 18 Hồ Nguyên Trừng, Phường Hòa Cường Nam, Quận Hải Châu, TP.Đà Nẵng	Giao Vũ Xuân Thiều với Tôn Thất Dương Ky	Không thường xuyên
25	Công ty Thoát nước và Xử lý nước thải Đà Nẵng	Số 18 Hồ Nguyên Trừng, Phường Hòa Cường Nam, Quận Hải Châu, TP.Đà Nẵng	Đường Thăng Long	Không thường xuyên
26	Công ty Thoát nước và Xử lý nước thải Đà Nẵng	Số 18 Hồ Nguyên Trừng, Phường Hòa Cường Nam, Quận Hải Châu, TP.Đà Nẵng	Đường Thăng Long	Không thường xuyên
27	Công ty Thoát nước và Xử lý nước thải Đà Nẵng	Số 18 Hồ Nguyên Trừng, Phường Hòa Cường Nam, Quận Hải Châu, TP.Đà Nẵng	Đường Thăng Long	Không thường xuyên
28	Công ty Thoát nước và Xử lý nước thải Đà Nẵng	Số 18 Hồ Nguyên Trừng, Phường Hòa Cường Nam, Quận Hải Châu, TP.Đà Nẵng	Đường Thăng Long dưới cầu tiên Sơn	Không thường xuyên
29	Công ty Thoát nước và Xử lý nước thải Đà Nẵng	Số 18 Hồ Nguyên Trừng, Phường Hòa Cường Nam, Quận Hải Châu, TP.Đà Nẵng	Dưới chân cầu Trung Lương	Không thường xuyên
30	Công ty Thoát nước và Xử lý nước thải Đà Nẵng	Số 18 Hồ Nguyên Trừng, Phường Hòa Cường Nam, Quận Hải Châu, TP.Đà Nẵng	Dọc tuyến đường dưới chân cầu Trung Lương	Không thường xuyên
31	Công ty Thoát nước và Xử lý nước thải Đà Nẵng	Số 18 Hồ Nguyên Trừng, Phường Hòa Cường Nam, Quận Hải Châu, TP.Đà Nẵng	Dọc tuyến đường dưới chân cầu Trung Lương	Không thường xuyên

32	Công ty Thoát nước và Xử lý nước thải Đà Nẵng	Số 18 Hồ Nguyên Trừng, Phường Hòa Cường Nam, Quận Hải Châu, TP.Đà Nẵng	Đọc tuyến đường dưới chân cầu Trung Lương	Không thường xuyên
33	Công ty Thoát nước và Xử lý nước thải Đà Nẵng	Số 18 Hồ Nguyên Trừng, Phường Hòa Cường Nam, Quận Hải Châu, TP.Đà Nẵng	Đọc tuyến đường dưới chân cầu Khuê Đông	Xả thường xuyên
34	Công ty Cổ phần Thủy sản và Thương mại Thuận Phước	Số 02 Bùi Quốc Hưng, Thọ Quang, Sơn Trà, Đà Nẵng	Nhà máy chế biến tôm, gần cầu Hòa Phước, huyện Hòa Vang	Xả thường xuyên
35	Trạm xử lý nước thải Hòa Xuân, Công ty Thoát nước và Xử lý nước thải Đà Nẵng	Đường Trần Nam Trung, Phường Hòa Xuân, Cẩm Lệ	Đường Trần Nam Trung, Phường Hòa Xuân, Cẩm Lệ	Xả thường xuyên
36	Gần trạm xử lý nước thải Hòa Xuân, Công ty Thoát nước và Xử lý nước thải Đà Nẵng	Đường Trần Nam Trung, Phường Hòa Xuân, Cẩm Lệ	Đường Trần Nam Trung, Phường Hòa Xuân, Cẩm Lệ	Không thường xuyên
37	Gần trạm xử lý nước thải Hòa Xuân, Công ty Thoát nước và Xử lý nước thải Đà Nẵng	Đường Trần Nam Trung, Phường Hòa Xuân, Cẩm Lệ	Đường Trần Nam Trung, Phường Hòa Xuân, Cẩm Lệ	Không thường xuyên
38	Khu Công nghiệp Điện Nam - Điện Ngọc, tỉnh Quảng Nam	Thị xã Điện Bàn, tỉnh Quảng Nam	Cửa xả ra sông Vĩnh Điện tại Phường Điện Nam Bắc, Thị xã Điện Bàn	Xả thường xuyên
39	Xưởng sản xuất Mắm ruốc Điện Hòa, Điện Bàn	Xã Điện Hòa, Thị xã Điện Bàn, tỉnh Quảng Nam	Gần Trạm bơm Bích Bắc	Không thường xuyên
40	Công ty Cổ phần Đồng Tô	Thôn Hà Tây 1, Xã Điện Hòa, Thị xã Điện Bàn, Quảng Nam	Gần Trạm bơm Bích Bắc	Xả thường xuyên

(Nguồn: Nhóm thực hiện)

2. Dự báo tình hình chất lượng nước trong tuần tới (từ 12/6 - 18/6)

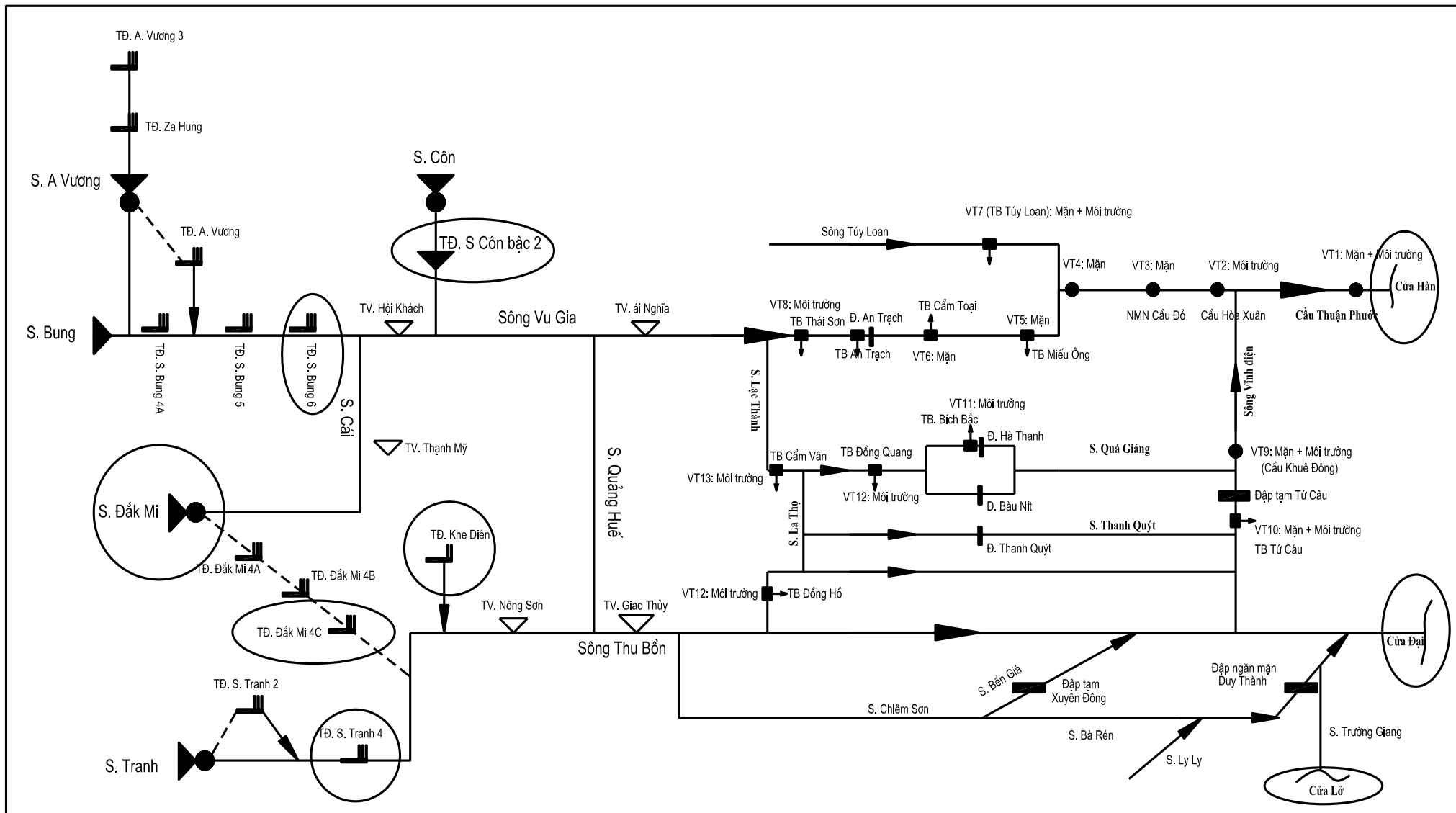
2.1. Cơ sở xây dựng phương án dự báo

Để dự báo tình hình chất lượng nước trong tuần tới căn cứ theo các cơ sở sau:

- Kết quả thực địa lấy mẫu và phân tích các mẫu chất lượng nước tại các vị trí.
- Bộ mô hình thủy văn, thủy lực đã được hiệu chỉnh, kiểm định và đã được cập nhật mới nhất năm 2020 cho lưu vực Vu Gia - Thu Bồn.
- Số liệu khí tượng, hải văn dự báo từ ngày 12/6-18/6 do Đài Khí tượng Thủy văn Trung Trung Bộ cung cấp.
- Số liệu lưu lượng xả của 06 thủy điện làm biên đầu vào của mô hình: căn cứ theo QTVH liên hồ chứa trên lưu vực sông Vu Gia - Thu Bồn ban hành theo Quyết định số 1865/QĐ-TTg và số liệu vận hành thực tế của các nhà máy thủy điện được công bố trên trang web của Ban chỉ huy Phòng chống thiên tai và Tìm kiếm cứu nạn tỉnh Quảng Nam.
- Đã mô phỏng các công trình ngăn mặn trên hệ thống sông Vu Gia – Thu Bồn như: đập ngăn mặn Duy Thành (trên sông Ly Ly), đập tam Tú Câu (trên sông Vĩnh Điện), đập tam Xuyên Đông (trên sông Thu Bồn).

2.2. Cơ sở dữ liệu phục vụ tính toán

- Mạng lưới sông Vu Gia – Thu Bồn đưa vào tính toán:



Hình 7. Sơ đồ mạng lưới sông Vu Gia – Thu Bồn đưa vào tính toán

Bảng 8. Tổng hợp lượng mưa, dự báo mưa tại các trạm chính lưu vực VG-TB

TT	Trạm	Lượng mưa trong tuần (mm)	Lượng mưa lũy tích từ đầu năm (mm)	Dự báo tình hình mưa tuần tới (mm)	So sánh lượng mưa lũy tích với cùng kỳ (+/-(%))	
					TBNN	2019
(1)	(2)	(3)	(4)	(5)	(6)	(7)
1	Đà Nẵng	1	224,5	1,6	+4,5	ko ss
2	Cẩm Lệ	2,4	335,6	2,2	+20,8	ko ss
3	Trà My	10	312,9	14	+20,5	+29,1
4	Thành Mỹ	2,2	375,0	19,5	+4,8	+12,5
5	Nông Sơn	21,8	675,9	22,8	+49,7	+65,7
6	Ái Nghĩa	18,4	246,0	9,5	+76,4	ko ss
7	Giao Thủy	0,6	324,2	12,4	+2,6	ko ss
8	Khâm Đức	7	296,0	6,3	ko ss	+24,5
9	Hội Khách	1,4	404,0	15	+8,4	ko ss
10	Hiên	59,2	548,8	5,1	ko ss	+238,7
11	Câu Lâu	5,4	267,4	5,2	+32,9	ko ss
12	Hiệp Đức	2,4	348,2	15,2	+10,4	+800,0
13	Tiên Phước	0,4	280,6	16,3	ko ss	+6,2
14	Tam Kỳ	0	288,4	3,5	+0,0	ko ss
Trung bình		9,4	352	10,6		

Ghi chú: (+): Lượng mưa tích lũy lớn hơn cùng kỳ; (-): Lượng mưa lũy tích thấp hơn cùng kỳ; (x): không có số liệu; (ko ss): không so sánh vì giá trị đo được bằng 0

(Nguồn: Đài KTTV Trung Trung Bộ)

Nhận xét: Theo Đài KTTV Trung Trung Bộ, lượng mưa bình quân cộng dồn từ đầu năm đến nay tại các trạm đo mưa chính trên địa bàn vùng nghiên cứu đạt khoảng 352mm. Dự báo trong tuần tới trên lưu vực sẽ có mưa với tổng lượng mưa phổ biến từ 1,6 mm đến 22,8mm.

Bảng 9: Mực nước trung bình tại các trạm thủy văn trong tuần

TT	Trạm	H _{tb} (cm)	Mực nước max, min, TBNN cùng thời kỳ (cm)		
			Min	TBNN	Max
1	Cẩm Lệ	1	-97	-14	77
2	Ái Nghĩa	260	180	294	813
3	Câu Lâu	-2	-94	-3	226
4	Giao Thủy	35	37	130	657

(Nguồn: Đài KTTV Trung Trung Bộ)

Nhận xét: Mực nước trung bình trong tuần qua tại trạm thủy văn Ái Nghĩa là 2,60m, trong khoảng mực nước giới hạn (2,67m-2,8m) quy định theo QTVH 1865/2019/QĐ-TTg.

Bảng 10. Theo dõi vận hành các hồ chứa thủy điện chính trên lưu vực sông VG-TB

(Từ ngày 12/6 đến ngày 18/6/2020)

TT	Tên công trình	Dung tích thiết kế (triệu m ³)		Qđén (m ³ /s)	Q xả (công/tràn) (m ³ /s)	Q chạy máy (m ³ /s)	Giới hạn MN cho phép theo QTVH 1865 (m)	MNTB (m) 07hngày 11/6	So sánh
		Wtb	Whi						
1	A Vương	343,6	266,5	19,23		0	361,5-363,7	360,09	Thấp hơn
2	Sông Tranh 2	729,2	521,1	27,18		0	159,6-161,2	158,1	Thấp hơn
3	Đăk Mi 4	312,4	158,3	22,16	18,75	27,45	251,5-252,7	251,99	Trong khoảng
4	Sông Bung 4	510,8	234,0	0,0		0	213,5-215,2	213,79	Trong khoảng
Tổng		1896,0	1179,9						

(Nguồn: BCH PCTT&TKCN tỉnh Quảng Nam)

Nhận xét: Tại thời điểm ngày 11/6/2020, các hồ thủy điện Đăk Mi 4 và Sông Bung 4 đều có mực nước nằm trong khoảng quy định, các hồ A Vương và Sông Tranh 2 có mực nước thấp

hơn khoảng quy định tại Phụ lục III QTVH 1865/2019/QĐ-TTg. Vì vậy lưu lượng xả dự kiến tại các nhà máy thủy điện từ ngày 12/6 – 18/6 như bảng 11.

Bảng 11. Thống kê lưu lượng xả các nhà máy thủy điện (từ 12/6– 18/6/2020)

TT	Tên thủy điện	Lưu lượng xả (m ³ /s)	Thời gian xả
1	Sông Côn 2 bậc 2	2,5	12 giờ/ ngày (từ 09 giờ đến 21 giờ)
2	Đăk Mi 4 (về Vu Gia)	25	12 giờ/ngày (từ 21 giờ đến 09 giờ sáng hôm sau)
3	Sông Bung 6	120	12 giờ/ngày (từ 11 giờ đến 23 giờ)
4	Đăk Mi 4C	theo vận hành thực tế	
5	Sông Tranh 4	80	07 giờ/ngày
6	Khe Diên	3	24 giờ/ngày

2.3. Kết quả dự báo xâm nhập mặn (tại 8 vị trí: VT1, VT3, VT4, VT5, VT6, VT7, VT9, VT10)

Theo kết quả dự báo từ ngày 12/06 - 18/06 độ mặn tại 08 vị trí dự báo có xu hướng giảm nhẹ so với tuần trước. Độ mặn dự báo tại các vị trí như sau:

- Tại VT1 (cầu Thuận Phước): độ mặn dao động từ 14,8‰ đến 20,3‰; độ mặn lớn nhất dự báo khoảng 20,3 ‰ vào lúc 09h, 17/06/2020.
- Tại VT3 (thượng lưu Cầu Đỏ): độ mặn dao động từ 0,0‰ đến 0,1‰; độ mặn lớn nhất dự báo khoảng 0,1‰ vào lúc 10h, 17/06/2020
- Tại VT4 (ngã ba sông Túy Loan và sông Yên): độ mặn dao động từ 0,0‰ đến 0,1‰; độ mặn lớn nhất dự báo khoảng 0,1‰ vào lúc 10h, 17/06/2020.
- Tại VT5 (trạm bơm Miếu Ông): độ mặn dao động từ 0,0‰ đến 0,03‰; độ mặn lớn nhất dự báo khoảng 0,03 ‰ vào lúc 10h, 17/06/2020.
- Tại VT6 (trạm bơm Cẩm Toại): độ mặn dao động từ 0,0‰ đến 0,02‰; độ mặn lớn nhất dự báo khoảng 0,02 ‰ vào lúc 11h, 17/06/2020
- Tại VT7 (trạm bơm Túy Loan): độ mặn dao động từ 0,0‰ đến 0,01‰; độ mặn lớn nhất dự báo khoảng 0,01 ‰ vào lúc 11h, 17/06/2020.
- Tại VT9 (cầu Khuê Đông): độ mặn dao động từ 8,3‰ đến 10,1‰; độ mặn lớn nhất dự báo khoảng 10,1 ‰ vào lúc 10h, 17/06/2020.
- Tại VT10 (trạm bơm Tứ Câu): độ mặn dao động từ 0,0‰ đến 0,01‰; độ mặn lớn nhất dự báo khoảng 0,01 ‰ vào lúc 11h, 17/06/2020.

V. CÁC ĐỀ XUẤT VÀ KIẾN NGHỊ

Theo kết quả tính toán của Viện Khoa học Thủy lợi miền Trung và Tây Nguyên, chất lượng nước ở các điểm quan trắc đều khá tốt, đảm bảo yêu cầu chất lượng nước tưới cho nông nghiệp. **Tại đập ngăn mặn Tứ Câu, độ mặn quan trắc tuần qua tại 2 vị trí trước đập (VT10 - trạm bơm Tứ Câu ($F_{tk} = 870$ ha), độ mặn dao động từ 0‰ đến 0,01‰) và hạ lưu đập (độ mặn dao động từ 11,5‰ đến 12,5‰, theo số liệu quan trắc của Cty TNHH MTV KTTL Quảng Nam) cho thấy hiệu quả của đập tạm trong việc ngăn mặn và giữ ngọt phục vụ sản xuất nông nghiệp. Dự báo từ ngày 12/6 đến 16/6 độ mặn trên các sông tiếp tục duy trì ở mức thấp, sau đó, đến ngày 17 - 18/06 dự báo độ mặn trên các sông có xu hướng tăng nhẹ, tại vị trí các trạm bơm dao động trong khoảng từ 0‰ đến 0,1‰.**

Theo dự báo của Đài KTTV Trung Trung Bộ dự báo thời tiết chủ yếu trong tháng 6: ngày nắng, nhiều ngày nắng nóng, có nơi nắng nóng gay gắt, chiều tối và đêm có mưa rào và dông vài nơi; riêng những ngày rãnh thấp nối với áp thấp phía tây bị nén và đầy dần chiều và chiều tối có mưa rào và dông rải rác, đêm có mưa rào vài nơi; cần đề phòng các hiện tượng dông, lốc, sét và gió giật mạnh trong những ngày này, trong quá trình vận hành hệ thống An Trạch các đơn vị liên quan cần chú ý:

- Sở Nông nghiệp và Phát triển nông thôn tỉnh Quảng Nam và thành phố Đà Nẵng: cần

quan tâm chỉ đạo Chi cục Thủy lợi và Công ty Khai thác thủy lợi thường xuyên kiểm kê nguồn nước phục vụ sản xuất nông nghiệp và sinh hoạt, theo dõi diễn biến xâm nhập mặn, khoanh vùng cụ thể các diện tích có nguy cơ bị ảnh hưởng xâm nhập mặn để chủ động điều chỉnh các giải pháp ứng phó kịp thời và hiệu quả với tình hình xâm nhập mặn.

- Công ty TNHH MTV KTTL Đà Nẵng:

+ Cần quản lý chặt chẽ nguồn nước và đảm bảo tưới cho các diện tích trong hệ thống; chỉ đạo các đơn vị theo dõi diễn biến mực nước, bám sát lịch thủy triều, lịch vận hành xả nước của các nhà máy thủy điện cũng như diễn biến xâm nhập mặn để đưa ra phương án vận hành các trạm bơm hợp lý để đảm bảo cấp nước an toàn cho vụ Hè Thu.

+ Thực hiện vận hành các đập dâng An Trạch, Hà Thanh theo quy định tại khoản 1, Điều 26 của QTVH 1865/2019/QĐ-TTg để vừa giảm mặn cho Nhà máy nước Cầu Đỏ vừa đảm bảo mực nước yêu cầu tại các trạm bơm trên hệ thống.

- Công ty TNHH MTV KTTL Quảng Nam:

+ Cần quản lý chặt chẽ nguồn nước và đảm bảo tưới cho các diện tích trong hệ thống; chỉ đạo các đơn vị theo dõi diễn biến mực nước, bám sát lịch thủy triều, lịch vận hành xả nước của các nhà máy thủy điện cũng như diễn biến xâm nhập mặn để đưa ra phương án vận hành các trạm bơm hợp lý để đảm bảo cấp nước an toàn cho vụ Hè Thu.

+ Thực hiện vận hành các đập dâng Bàu Nít, Thanh Quýt theo quy định tại khoản 1, Điều 26 của QTVH 1865/2019/QĐ-TTg nhằm đảm bảo mực nước yêu cầu vận hành các trạm bơm trong hệ thống.

- Nhà máy nước Cầu Đỏ: Theo kết quả dự báo độ mặn tại vị trí Cầu Đỏ trong tuần tới từ ngày **11/06 -18/06 có khả năng dao động thấp hơn 0,2‰**, do đó có thể lấy nước trực tiếp từ sông Vu Gia tại cửa lấy nước của nhà máy.

- Đối với các nhà máy thủy điện: Các chủ hồ vận hành các hồ tuân theo quy trình vận hành liên hồ chứa trên lưu vực sông Vu Gia - Thu Bồn được Thủ tướng Chính phủ phê duyệt tại Quyết định số 1865/2019/QĐ-TTg và Điều 28 Luật Thủy lợi nhằm hỗ trợ công tác phòng chống hạn hán xâm nhập mặn vùng hạ du. Trong quá trình vận hành cần có sự phối hợp vận hành giữa các nhà máy thủy điện có liên quan để đưa mực nước về Phụ lục III trong QTVH 1865/2019/QĐ-TTg.

- Các cơ quan liên quan cần liên tục cập nhật, thông tin thường xuyên về tình hình xâm nhập mặn để chủ động điều chỉnh các giải pháp ứng phó kịp thời và hiệu quả; hướng dẫn thực hiện các biện pháp giảm mặn, tưới tiết kiệm để giảm thiểu thiệt hại do mặn gây ra.

Chúng tôi sẽ quan trắc thường xuyên và đưa ra những khuyến cáo kịp thời nhằm có phương án ứng phó trong trường hợp xấu.

Đà Nẵng, ngày 11 tháng 6 năm 2020

ĐƠN VỊ THỰC HIỆN
VIỆN TRƯỞNG
(Đã ký)

Hoàng Ngọc Tuấn